

# 皮带输送机

## BM 1110/BM 1111

### 驱动型

24V

48V

400V

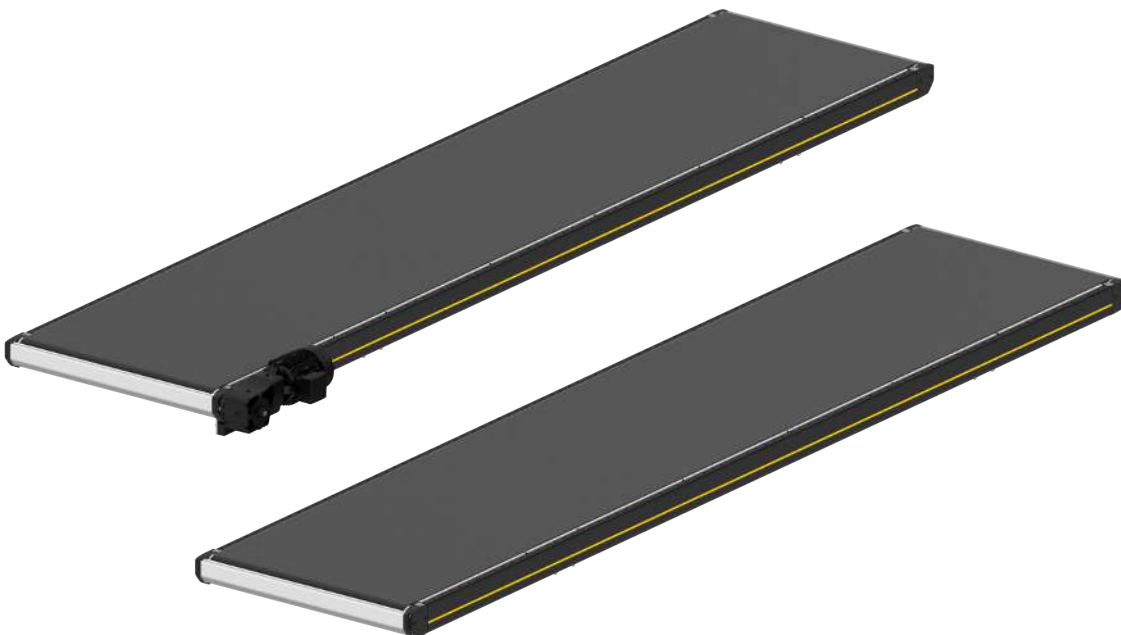
#### 产品说明

这款皮带式输送机的特点是：坚固、快速和扁平化型式。它适合运送所有类型的货物，例如，纸箱、包裹、塑料箱和塑料袋。新型输送型材可以防止货物在运输过程中被卡在输送机中。

这款皮带式输送机配有齿轮电机（BM 1110）或电动滚筒（BM 1111）。

#### 供货范围

- 模块已完全组装，可能分为各段。
- 支架和其他配件需单独订购

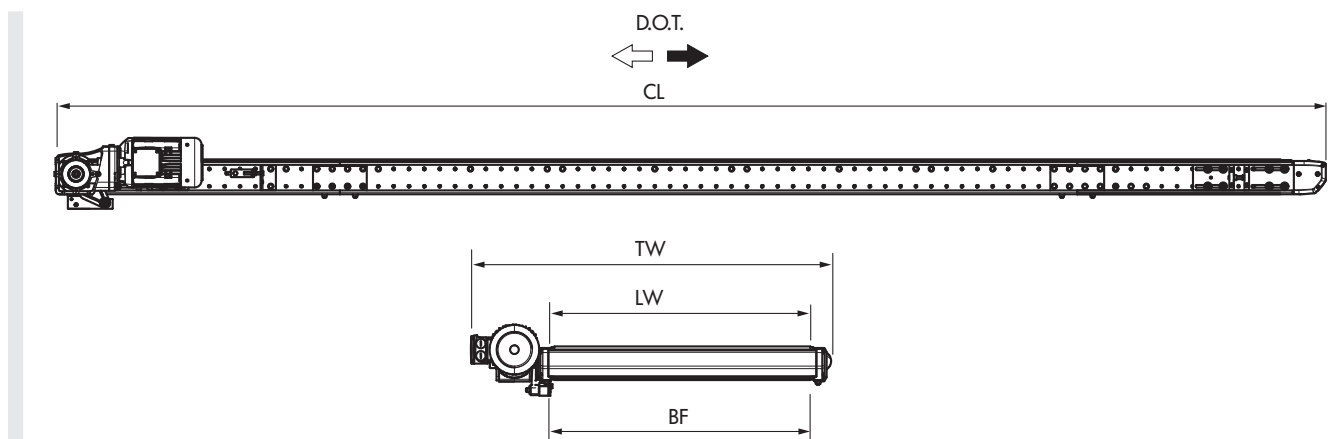


## 技术数据

常规技术数据	
最大载荷能力	50 kg/m
每个模块的最大荷载能力	550 kg
输送速度	0.3 至 2.5 m/s
上坡/下坡	最大 3°
环境温度	+5 °C 至 +40 °C
驱动设备	
额定电压	400 V
电功率	最大 1.1 kW (电动滚筒), 最大 3 kW (齿轮电机)
电机类型	电动滚筒/齿轮电机
材料	
输送机皮带	光滑, 双层, PVC
滑床	3 mm 镀锌钢板

最大值的组合并非总能实现。

## 尺寸



图：尺寸图（含齿轮电机）

BF	额定宽度	620、840、1025、1225 mm
LW	间距宽度	BF
CL	模块长度	1200 - 12000 mm
TW	模块宽度	BF + 375 mm (齿轮电机)、BF + 100 mm (电动滚筒)
	侧导轨高度	150、300、600 mm